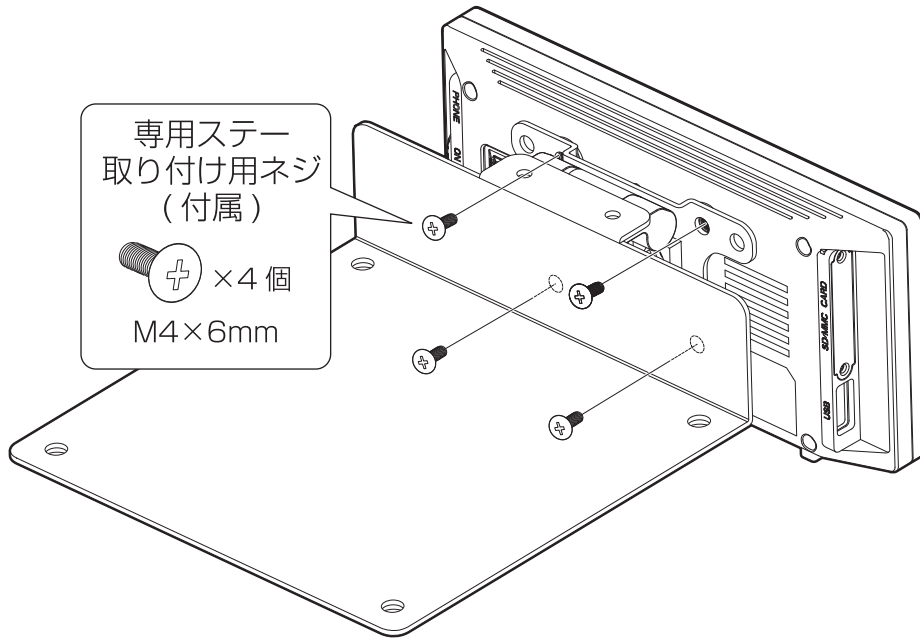


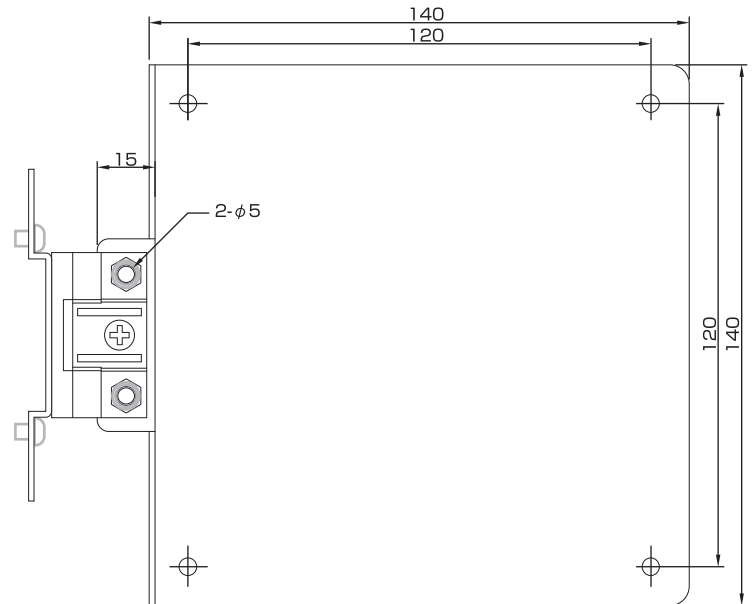
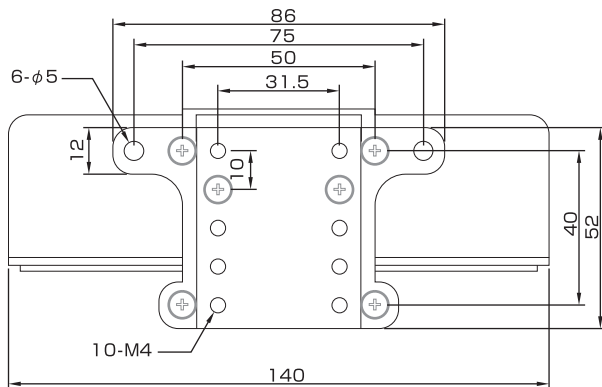
# デジタルサイネージ機器用取り付け金具 取扱説明書



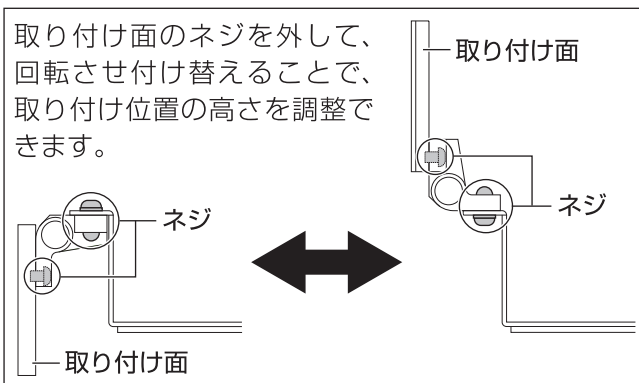
●ネジを固定するには別途ドライバーを用意してください。

## 寸法図

(単位 mm)



取り付け面のネジを外して、回転させ付け替えることで、取り付け位置の高さを調整できます。



**GREEN HOUSE** 株式会社 グリーンハウス

〒150-0013 東京都渋谷区恵比寿1-19-15 ウノサワ東急ビル5階  
テクニカルサポートダイヤル TEL : 03-5421-0580  
グリーンハウスホームページ : <http://www.green-house.co.jp/>

※記載されている会社名、製品名は各社の商標または登録商標です。

※製品のデザイン、仕様は改良等により、予告なしに変更する場合があります。