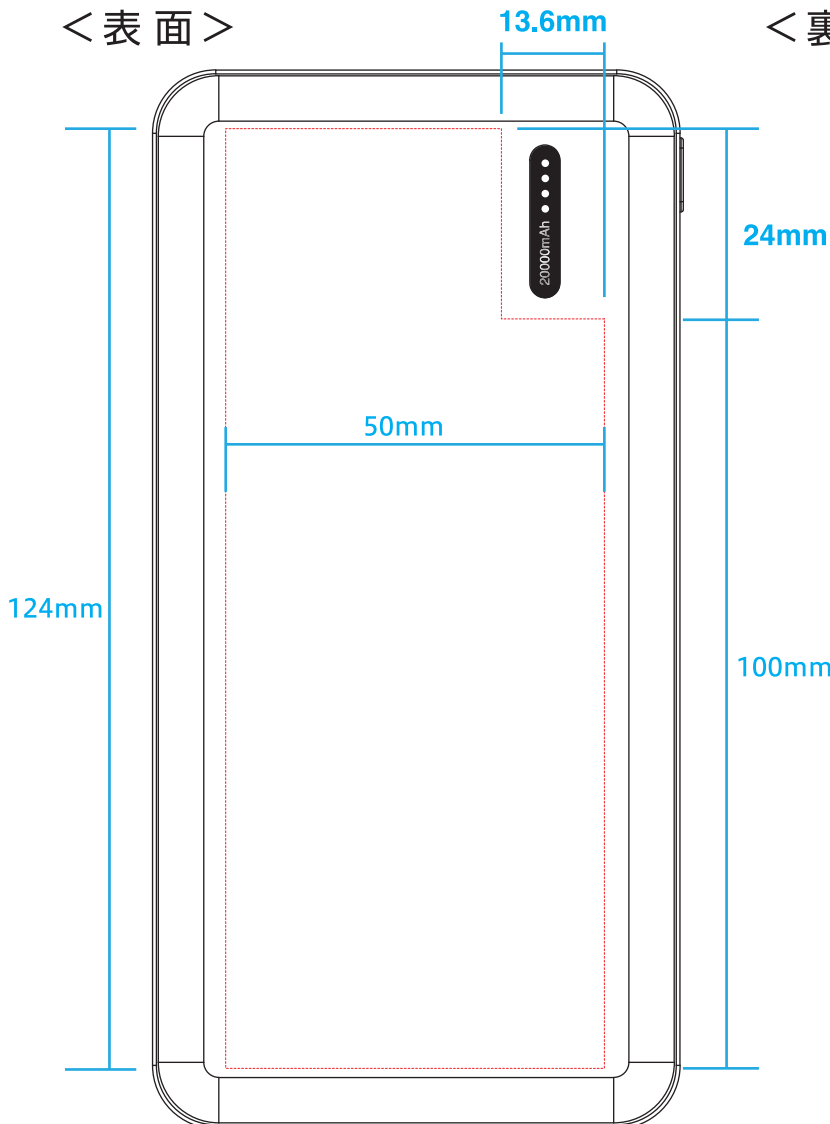


- ▶データ名は、半角英数のみで作成してください。(例)gh\_naire.ai,naire01.jpg など ※「\_(アンダーバー)」以外の記号を使用しないでください。
- ▶Adobe Illustratorは最新のバージョンまで対応しています。
- ▼以下の注意事項を確認して、「編集レイヤー」にデータを作成してください。

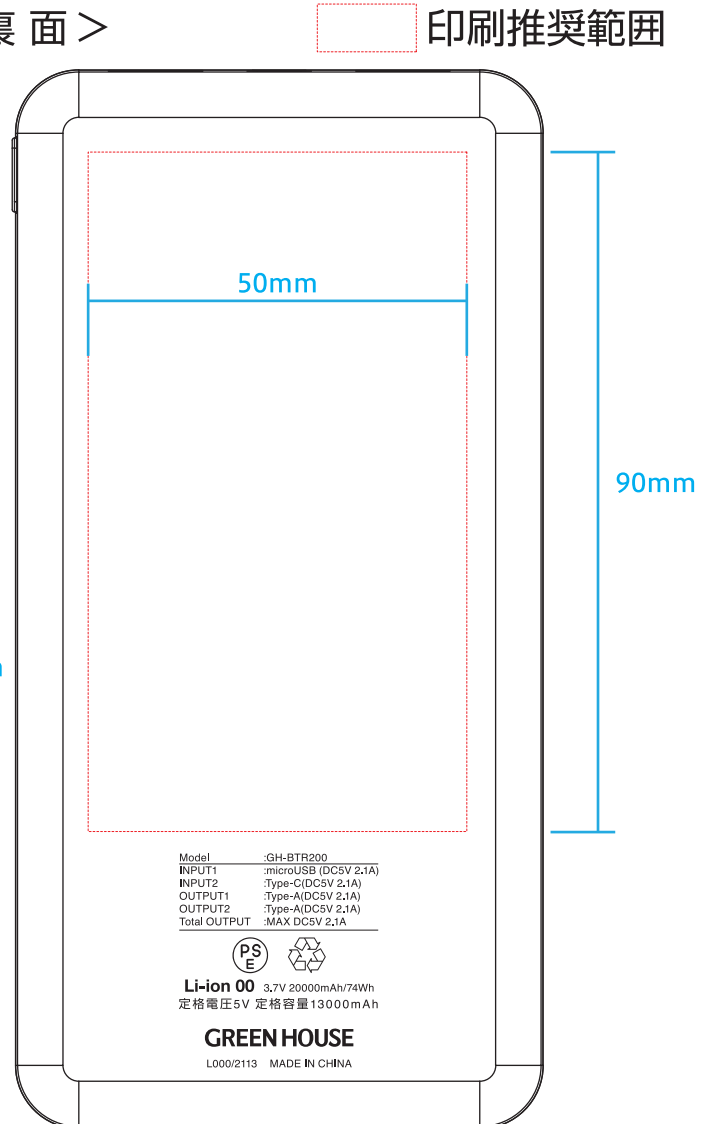
- ・カラーモードはCMYKで作成
- ・印刷するデザインは、印刷推奨範囲内に収まっている
- ・文字は全てアウトライン化済み
- ・希望する印刷色を下記の枠内に明記
  - ※シルクスクリーン印刷の場合は、「PANTONE+ solid coated」シリーズ(末尾にCが付く番号)から選んでください。
  - ※既存品流用(国内印刷)の場合は、DICカラーでも対応できます。
- (画像を使用する場合) ※シルクスクリーン印刷の場合は、画像データでは印刷できません。
- ・画像はpsd/jpeg/eps形式である
- ・画像解像度は300~350dpi(推奨)である
- ・画像は埋め込み済み ※リンクデータの場合は、aiデータと一緒に入稿してください。

- ・不要なレイヤーを削除する
- ・不要なオブジェクトを削除する
- ・0.1mm以下の小さい点や穴(空白)、細い線はない
  - ※文字が潰れたり線の擦れ、穴が埋まる可能性があります。
  - ※特に「@」や「©」、「™」などのマークは、対象製品の印刷範囲にロゴを合わせた時に、マークが小さくなり過ぎ、印刷で表現できない可能性があります。
- (例) **GREEN HOUSE**
  - 株式会社グリーンハウス
  - マークを取り除くか、太くしてください
  - ※弊社での修正作業が発生した場合、別途作業費を頂きます。その際は、予めご連絡致します。
- ・内容が確認できるデータ(PDF/JPEGなど)を作成
  - ※弊社担当営業、または広告代理店担当者様などが内容を把握できず、トラブルの原因となりますので、必ずaiデータと一緒に入稿してください。

<表面>



<裏面>



Body color	Printing method <small>※希望する印刷方法にチェックをしてください。</small>	Printing color
	<input type="checkbox"/> Silk screen printing <input type="checkbox"/> Ink jet printing <input type="checkbox"/> UV ink jet printing	