


GREEN HOUSE

名入れレイアウトシート ver.3.1

Model:BTPC200

- ▶データ名は、半角英数のみで作成してください。(例)gh_naime.ai,naime01.jpg など ※「_(アンダーバー)」以外の記号を使用しないでください。
- ▶Adobe Illustratorは最新のバージョンまで対応しています。
- ▼以下の注意事項を確認して、「編集レイヤー」にデータを作成してください。

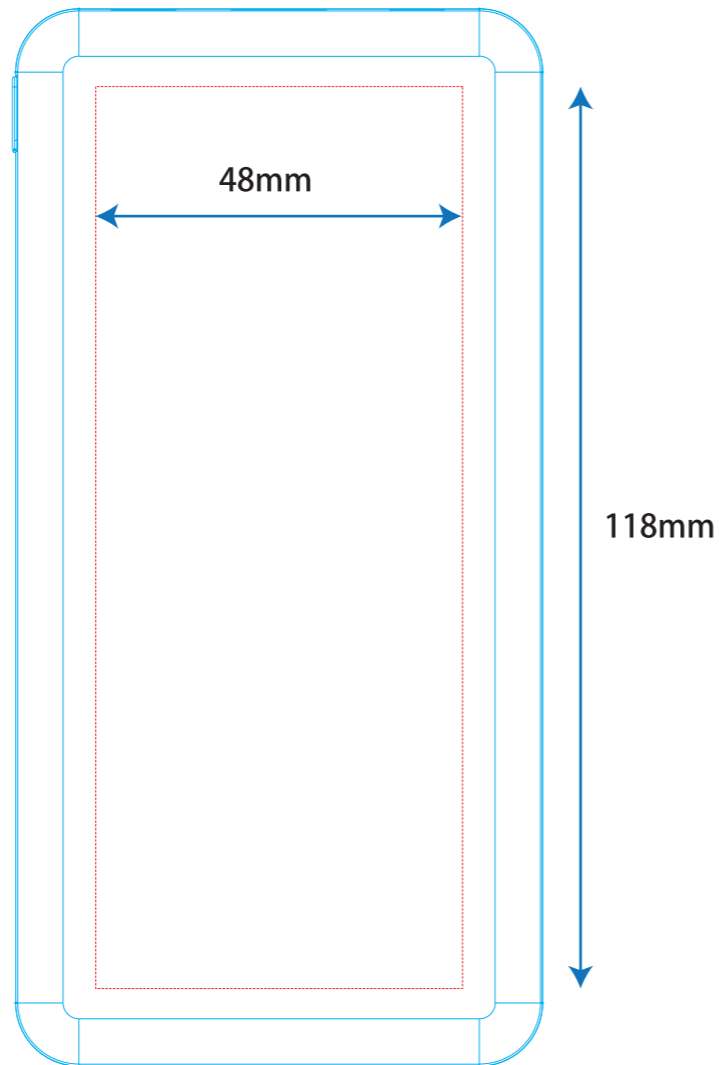
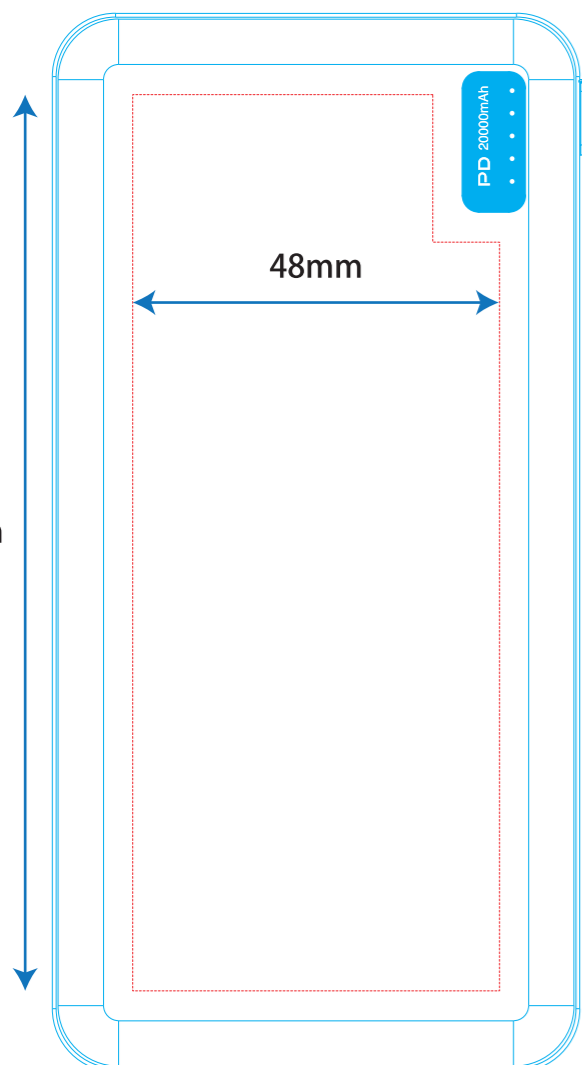
- ・カラーモードはCMYKで作成
- ・印刷するデザインは、印刷推奨範囲内に収まっている
- ・文字は全てアウトライン化済み
- ・希望する印刷色を下記の枠内に明記
 - ※シルクスクリーン印刷の場合は、「PANTONE+ solid coated」シリーズ(末尾にCが付く番号)から選んでください。
 - ※既存品流用(国内印刷)の場合は、DICカラーでも対応できます。
- (画像を使用する場合) ※シルクスクリーン印刷の場合は、画像データでは印刷できません。
- ・画像はpsd/jpeg/eps形式である
- ・画像解像度は300~350dpi(推奨)である
- ・画像は埋め込み済み ※リンクデータの場合は、aiデータと一緒に投稿してください。

- ・不要なレイヤーを削除する
- ・不要なオブジェクトを削除する
- ・0.1mm以下の小さい点や穴(空白)、細い線はない
 - ※文字が潰れたり線の擦れ、穴が埋まる可能性があります。
 - ※特に「@」や「#」、「™」などのマークは、対象製品の印刷範囲にロゴを合わせた時に、マークが小さくなり過ぎ、印刷で表現できない可能性があります。
- (例)  **マークを取り除くか、太くしてください**
 - ※弊社での修正作業が発生した場合、別途作業費を頂きます。その際は、予めご連絡致します。
- ・内容が確認できるデータ(PDF/JPEGなど)を作成
 - ※弊社担当営業、または広告代理店担当者様などが内容を把握できず、トラブルの原因となりますので、必ずaiデータと一緒に投稿してください。

 印刷推奨範囲

<表面>

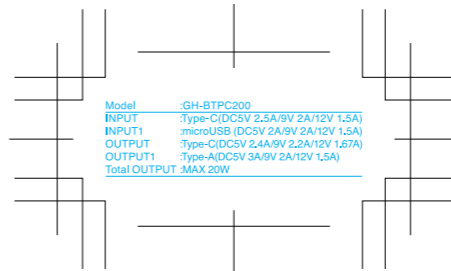
<裏面>



Body color	Printing method <small>※希望する印刷方法にチェックしてください。</small>	Printing color
	<input type="checkbox"/> Silk screen printing <input type="checkbox"/> Ink jet printing <input type="checkbox"/> UV ink jet printing	

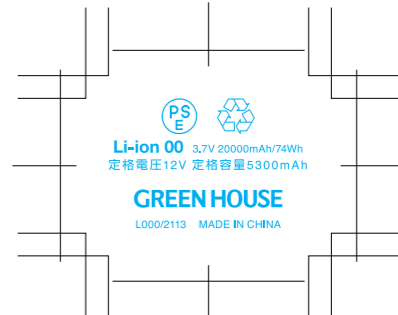
データ編集素材

A



Model :GH-BTPC200
INPUT :Type-C(DC5V 2.5A/9V 2A/12V 1.5A)
INPUT1 :microUSB (DC5V 2A/9V 2A/12V 1.5A)
OUTPUT :Type-C(DC5V 2.4A/9V 2.2A/12V 1.67A)
OUTPUT1 :Type-A(DC5V 3A/9V 2A/12V 1.5A)
Total OUTPUT :MAX 20W

B



Li-ion 00 3.7V 20000mAh/74Wh
定格電圧12V 定格容量5300mAh
GREEN HOUSE
L000/2113 MADE IN CHINA

- 上記は本体内に必ず表記する必要があります。
- Aのフォントは変更可能です。
- Bの企業ロゴは変形、変更はできません。
- 各素材内のレイアウトは変更できません。