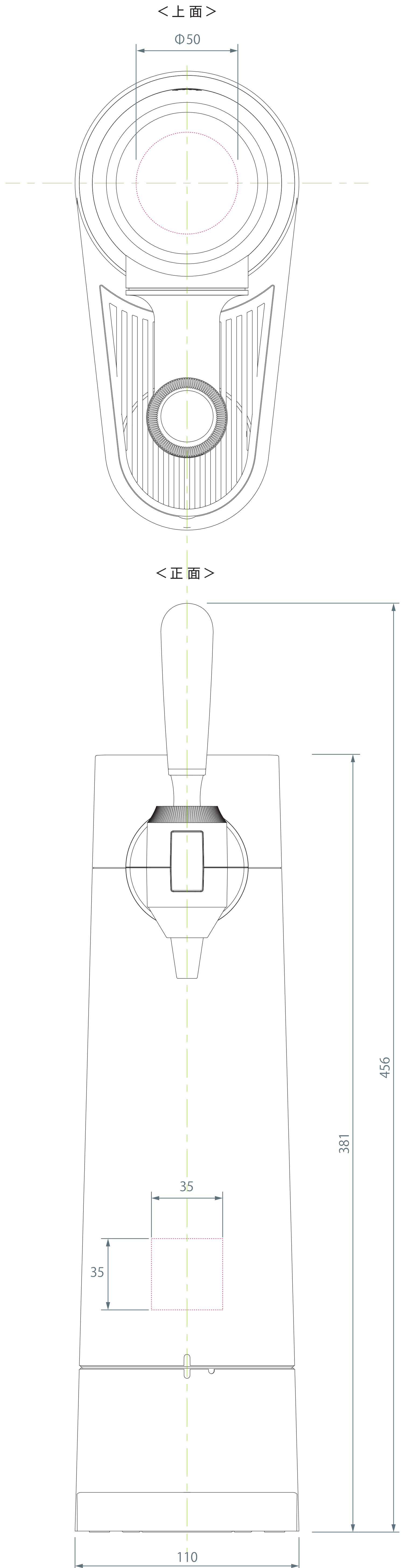


GREEN HOUSE  
 名入れレイアウトシート ver.3.2 Model: GH-BEERS

▶データ名は、半角英数のみで作成してください。(例) gh\_naie.ai\_naie01.jpg など ※「\_」(アンダーバー)以外の記号を使用しないでください。  
 ▶Adobe Illustratorは最新のバージョンまで対応しています。  
 ▼以下の注意事項を確認して、「編集レイヤー」にデータを作成してください。

<ul style="list-style-type: none"> <li>・カラーモードはCMYKで作成</li> <li>・印刷するデザインは、印刷推奨範囲内に収まっている</li> <li>・文字は全てアウトライン化済み</li> <li>・希望する印刷色を下記の枠内に明記  <small>※シルクスクリーン印刷の場合は「PANTONE+ solid coated」シリーズ(裏面に付く番号)から選んでください。  <small>※既存商品(前国内印刷)の場合は、CMYKカラーでも対応できます。</small></small>  <small>(画像を使用する場合) ※シルクスクリーン印刷の場合は、画像データでは印刷できません。</small></li> <li>・画像はpsd/jpeg/eps形式である</li> <li>・画像解像度は300~350dpi(推奨)である</li> <li>・画像は埋め込み済み ※リンクデータの場合は、aiデータと一緒に印刷してください。</li> </ul>	<ul style="list-style-type: none"> <li>・不要なレイヤーを削除する</li> <li>・不要なオブジェクトを削除する</li> <li>・0.1mm以下の小さい点や穴(空白)、細い線はない  <small>※文字が潰れたり線の崩れ、穴が埋まる可能性があります。  <small>※細い線や「1」などのマークは、対象製品の印刷範囲にロゴを合わせた時に、マークが小さくなり過ぎ、印刷で表現できない可能性があります。</small></small></li> <li>・内容が確認できるデータ(PDF/JPEGなど)を作成  <small>※弊社は印刷業者、または高品質代官印刷業者などの内容を把握できず、トラブルの原因となりますので、必ずaiデータと一緒に印刷してください。</small></li> </ul>
--	---

印刷推奨範囲



Body color	Printing method <small>※印刷する印刷方法を選択してください。</small>	Printing color
Black	<input type="checkbox"/> Silk screen printing <input type="checkbox"/> Ink jet printing <input type="checkbox"/> UV ink jet printing <input type="checkbox"/> Laser marking	